

iMoto

**КАТАЛОГ
ЗАПАСНЫХ ЧАСТЕЙ**

DH 70 D . 2

R 750

СОДЕРЖАНИЕ

1. ВВЕДЕНИЕ	
2. Группа № 01 – РАМА	6
3. Группа № 03 – ПОДРЕССОРИВАНИЕ И ПОДШИПНИК	9
4. Группа № 06 – АМОТИЗАЦИОННЫЙ БУФЕР	12
5. Группа № 08 – УСТРОЙСТВО ДЛЯ ВЫПУСКА ПЕСКА	15
6. Группа № 10 – ДВИГАТЕЛЬ С МУФТОЙ И ВЫХЛОПНОЙ КОРОБКОЙ	21
7. Группа № 15 – ОХЛАЖДЕНИЕ ДВИГАТЕЛЯ	31
8. Группа № 19 – ГИДРАВЛИЧЕСКИЙ ПУСК	40
9. Группа № 20 – ГИДРАВЛИЧЕСКАЯ СХЕМА	48
10. Группа № 26 – УПРАВЛЕНИЕ	58
11. Группа № 30 – КОРОБКА ПЕРЕДАЧ	72
12. Группа № 31 – КОРОБКА ПЕРЕДАЧ СО СПИДОМЕТРОМ	84
13. Группа № 33 - СОЕДИНИТЕЛЬНЫЙ ВАЛ - КОМПЛЕТ	95
14. Группа № 40 - БАКИ	98
15. Группа № 41 - ВОДНАЯ ЦИРКУЛЯЦИЯ	109
16. Группа № 46 – ТОПЛИВАЯ СИСТЕМА	119
17. Группа № 47 – ТЕПЛОВАЯ ЗАЩИТА	122
18. Группа № 50 - МЕХАНИЧЕСКИЙ ТОРМОЗ	124
19. Группа № 55 - ТУШЕНИЕ	130
20. Группа № 60 – ВОЗДУШНАЯ СИСТЕМА	136
21. Группа № 70 - ЭЛЕКТРООБОРУДОВАНИЕ	142
22. Группа № 80 - КАПОТИРОВАНИЕ	148
23. Группа № 81 – КАБИНЫ	156
24. Группа № 84 - СИДЕНИЕ	159
25. Группа № 88 – ПРИБОРНАЯ ПАНЕЛЬ	162
26. Группа № 91 - ЩИТКИ	173
27. Группа № 92 – ИНСТРУМЕНТЫ И ОБОРУДОВАНИЕ	175
28. Группа № 97 – СПЕЦИАЛЬНОЕ ОБОРУДОВАНИЕ	181
29. ДВИГАТЕЛЬ 6S110 -СО	186

ВВЕДЕНИЕ

Каталог рудничного моторного локомотива ДГ 70 Д.2 содержит комплект частей локомотива и рудничного двигателя 6 С 110 -СО.

Каталог обработан для основного локомотива ДГ 70 Д.2 № чертежа 4467-00-9002, 4467-00-9003, 4467-00-9004.

Текстовая часть :

Текстовая часть вышеприведенного каталога есть обработанна в словацком и русском языке. В головке текстовой части находится номер и наименование конструкционной группы.

Текстовая страница распределенна на графы, в которых находится :

- Граф № 1 - номер позиции - позиция конструкционного узла есть в кольцу / например: ① /
- Граф № 2 - номер чертежа, номер стандарта / нормы /
- Граф № 3 - наименование детали или узла. За наименованием конструкционного узла находятся номера позиций из которых узел есть составлен / например : 2-40 /
- Граф № 4 - количество штук относительный в ближайший высший узел

Предупреждение :

Если перед наименованием детали или констр. узла находится овозначение „X“ это значит, что чзел или деталь не поставляется в качестве запасных частей.

Рисунковая часть :

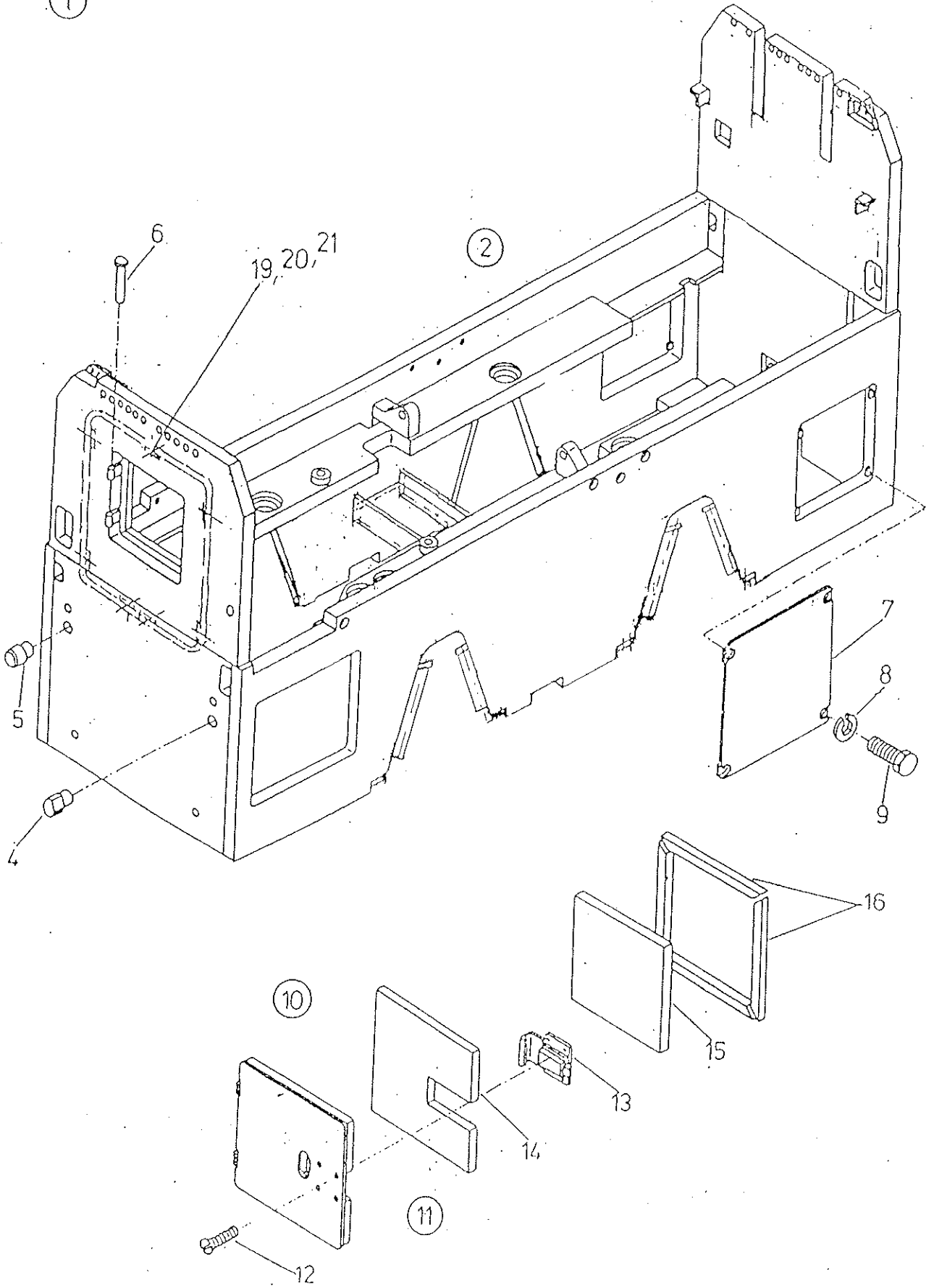
Рисунковая часть обработана в технологической последовательности монтажа или демонт. деталей в конструкционной группе.

Рисунок обозначен :

Номером группы	например :	01
порядковым номером рисунка		1

Каждая нарисованная деталь имеет свое позиционное номеро / № = поз./Номер позиции в кольцу / например ⑩ / обозначает высший конструкционный узел - это номеро есть помещенно поблизости деталей из которых узел составлен.

①



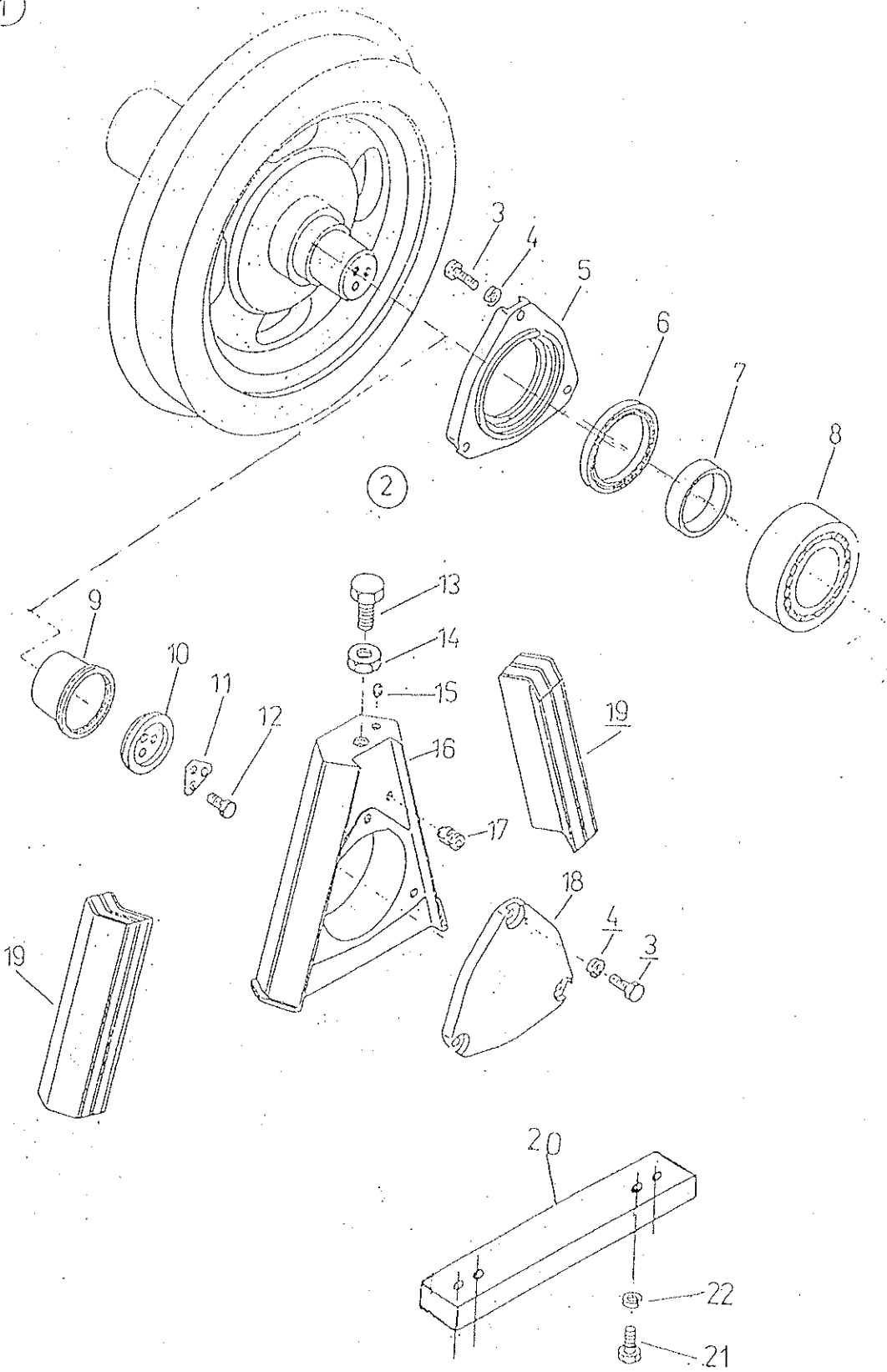
Skupina 01 - RÁM Группа 01 - РАМА

1	4467-01-9001	x Rám (R 900) Рама	2-16	1
1	4467-01-9002	x Rám (R 750) Рама	2-16	1
1	4467-01-9004	x Rám (R 600) Рама	2-16	1
2	4467-01-9101	x Rám - zvarenec Рама - сварная констр. деталь	3-5	1
2	4467-01-9103	x Rám - zvarenec (R 600) Рама - сварная констр. деталь	3-5	1
3	4467-01-9201	x Spodný diel rámu (R 900) Нижняя часть рамы	4-5	1
3	4467-01-9202	x Spodný diel rámu (R 750) Нижняя часть рамы	4-5	1
3	4467-01-9204	x Spodný diel rámu (R 600) Нижняя часть рамы	4-5	1
4	LNR.A-01-0123.0	Strediací čap Палец		2
5	LNR.A-01-0124.0	Strediací čap Палец		2
6	4469-01-0070	Čap Палец		2
7	4469-01-9104	Kryt úplný Крышка		2
8	STN 02 1740.00	Podložka 8 Пружинная шайба		8
9	STN 02 1103.10	Skrutka M 8x25 Болт		8
10	4469-01-9103	Dvierka Дверцы	11-15	1
11	4469-01-9115	x Dvierka – zvarenec Дверцы – сварная констр. деталь	12-13	1

12	STN 02 1151.20	Skrutka BM 6x18 Болт	4
13	4224-80-9204	Zástrčka Штепсельная вилка	1
14	4469-01-0053	× Vúprň Заполнение	1
15	4469-01-0100	× Vúprň Заполнение	3
16	4469-01-0125	Tesnenie Прокладка	4
19	4469-01-0122	Tesnenie Прокладка	1
20	STN 02 1702.10	Podložka 4,3 Подкладка	7
21	STN 02 1781.00	Závlačka 4x40 Шплинт	7

03
2

①

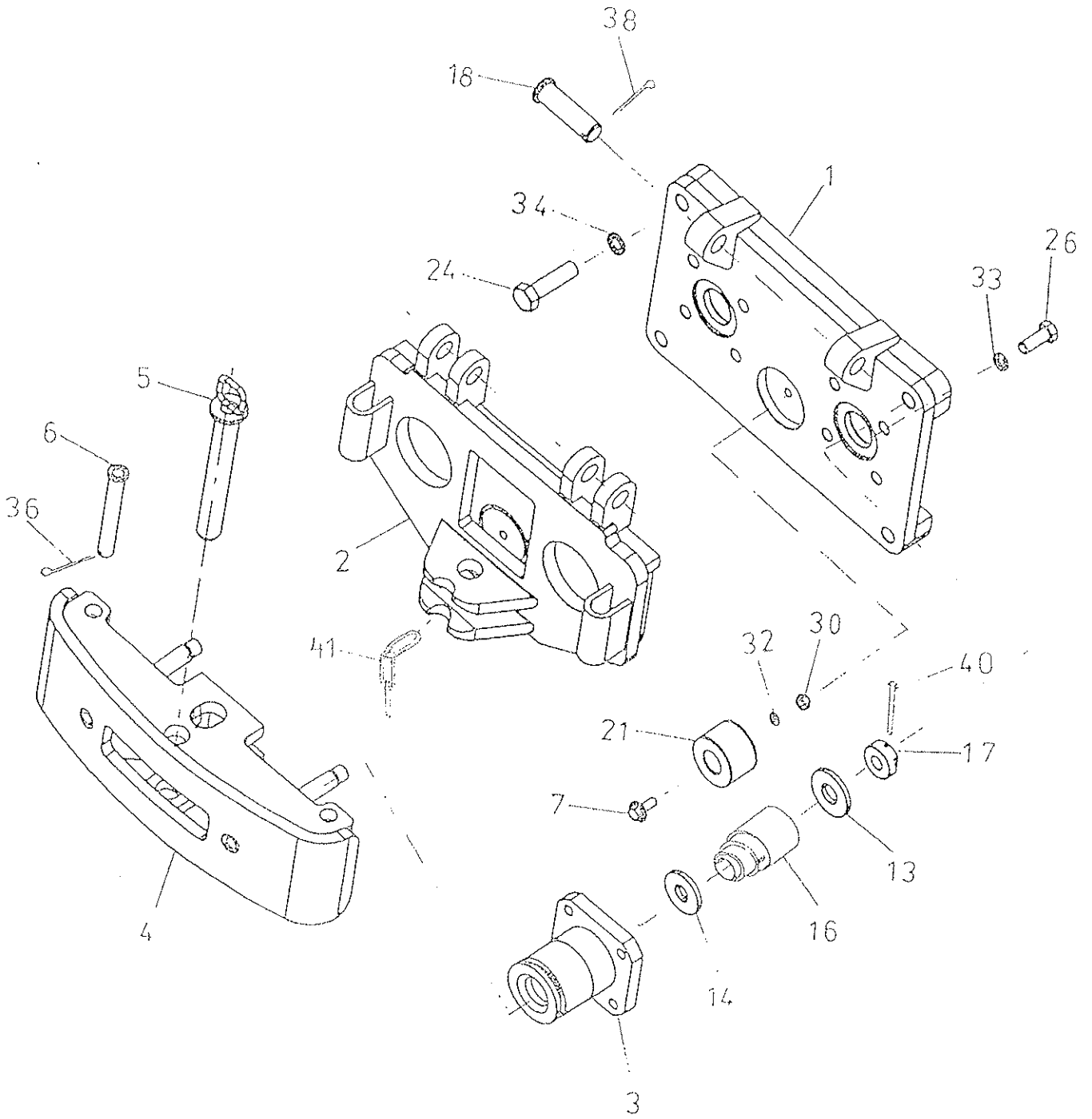


Skupina 03 - VYPRUŽENIE A LOŽISKO
Группа 03 - ПОДРЕССОРОВАНИЕ И ПОДШИПНИК

1	4467-03-9000	Vypruženie a ložisko Подressоривание и подшипник	2-31	4
2	4469-03-9001	Ložisko Подшипник	3-18	1
3	STN 02 1103.10	Skrutka M 12x40 Болт		6
4	STN 02 1740.00	Podložka 12 Пружинная шайба		6
5	4469-03-0007	Veko Крышка		1
6	STN 02 9401.1	Gufero s prachovkou 110x140x13 Сальник „Гуфери“		1
7	4469-03-0008	Krúžok Кольцо		1
8	STN 02 4705	Ložisko 22 316 K/C 3 Подшипник		1
9	LNR.A-03-9002.0	Puzdro – úprava Втулка - констр. переделка		1
10	LNR.A-03-9003.0	Prídržka Прихват		1
11	LNR.A-03-9004.0	Poistka Стопорная плитка		1
12	STN 02 1103.10	Skrutka M 12x30 Болт		3
13	STN 02 1103.10	Skrutka M 24x60 Болт		1
14	STN 02 1403.20	Matica M 24 Гайка		1
15	STN 02 1185.20	Skrutka M 10x12 Болт		1
16	4469-03-0005	Ložiskové teleso Корпус подшипника		1

17	STN 02 7451	Hlavica 16 M 10x1 Смазочный ниппель	1
18	4469-03-0006	Veko predné Крышка передная	1
19	4469-03-9200	Gumový blok Резиновый блок	2
20	4467-03-0004	Príložka Захват	1
21	STN 02 1103.55	Skrutka M 16x45 Болт	4
22	STN 02 1740.05	Podložka 16 Пружинная шайба	4
23	4469-03-0011	Opierka ľavá Подпорка левая	1
24	4469-03-0012	Opierka pravá Подпорка правая	1
25	4469-03-0014	Príložka Захват	2
26	STN 02 1740.00	Podložka 10 Пружинная шайба	4
27	STN 02 1103.10	Skrutka M 10x20 Болт	4
28	STN 02 1740.00	Podložka 16 Пружинная шайба	10
29	STN 02 1101.10	Skrutka M 16x70 Болт	10
30	4469-03-0015	Lišta Планка	1
31	4469-03-0016	Podložka Подкладка	6

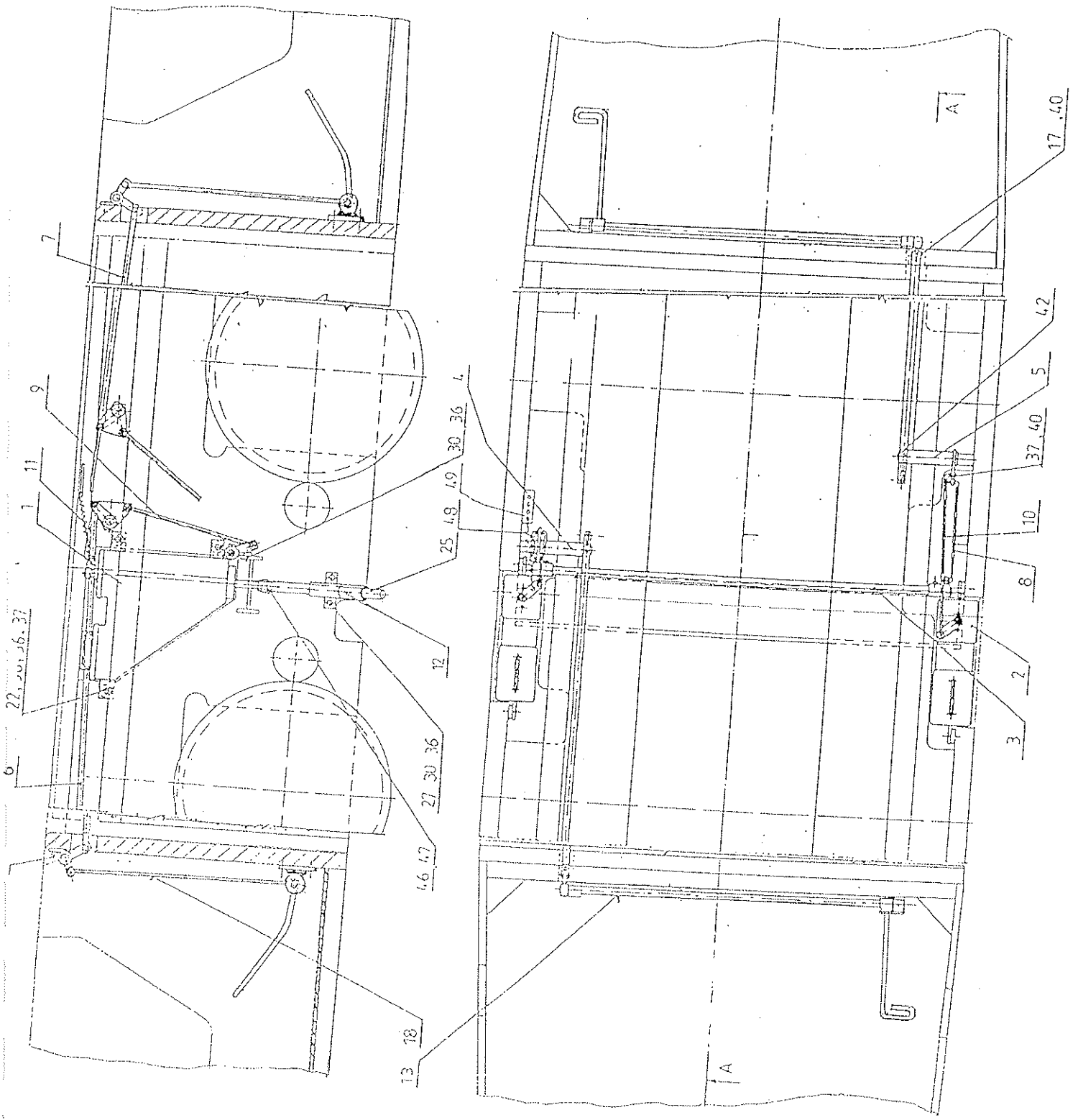
06
3



Skupina 06 - ODPRUŽENÝ NÁRAZNÍK
Группа 06 - АМОРТИЗАЦИОННЫЙ БУФЕР

	4467-06-9001	Odpružený nárazník Амортизационный буфер	2
1	4467-06-9100	Príruba Фланец	1
2	4467-06-9200	Nakláracia doska Накладная плита	1
3	4467-06-9300	Náboj Втулка	2
4	4467-06-9400	Doska nárazníka Плита буфера	1
5	4467-06-9500	Čar Палец	1
6	4467-06-9550	Čar Палец	2
7	4467-06-9560	Skrutka Болт	1
13	4467-06-0013	Podložka Подкладка	2
14	4467-06-0014	Podložka Подкладка	2
16	LVN.A-06-9002.0	Pružina Пружина	2
17	LVB.A-06-9004	Matica Гайка	2
18	4447-06-0008	Čar Палец	2
21	4006 1024	Úprava kotúčovej pružiny Резиновый амортизатор - модификация	1
24	STN 02 1101.55	Skrutka M 30x110 Болт	4
26	STN 02 1103.55	Skrutka M 24x60 Болт	8

30	STN 02 1401.55	Matica M 16 Гайка	1
32	STN 02 1740.05	Podložka 16 Пружинная шайба	1
33	STN 02 1740.05	Podložka 24 Пружинная шайба	8
34	STN 42 1740.05	Podložka 30 Пружинная шайба	4
36	STN 02 1781.05	Závlačka 6,3x45 Шплинт	2
38	STN 02 1781.05	Závlačka 8x56 Шплинт	2
40	STN 02 2150.2	Kolík 8x70 Штифт	2
41	LVB.A-06-0100.0	Ret'az Цепь	1



Skupina 08 – PIESKOVANIE

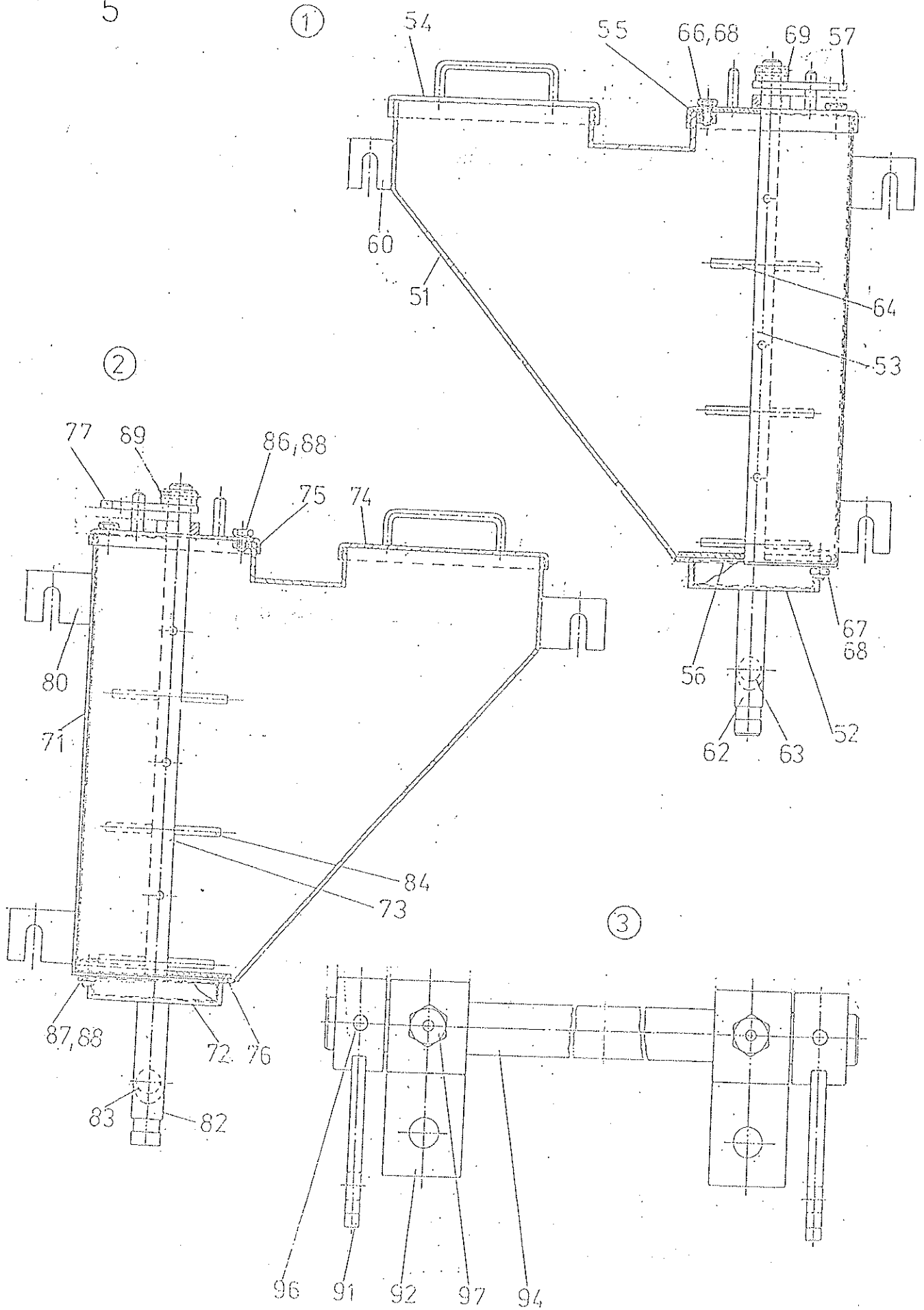
Группа 08 - УСТРОЙСТВО ДЛЯ ВЫПУСКА ПЕСКА

Platí od 30.06.2001.

	4467-08-9003	Pieskovanie Устройство для выпуска песка	1-97	1
1	4467-08-9100	Pieskovač pravý Песковое устройство	51-69	1
2	4467-08-9200	Pieskovač ľavý Песковое устройство	71-89	1
3	4467-08-9300	Hriadel' Вал	91-97	1
4	4467-08-9340	Ráka pravá Рычаг правый		1
5	4467-08-9350	Ráka ľavá Рычаг левый		1
6	4467-08-9360	Tiahlo Тяга		1
7	4467-08-9370	Tiahlo Тяга		1
8	4467-08-9380	Tiahlo Тяга		1
9	4467-08-9390	Tiahlo Тяга		1
10	4467-08-9400	Tiahlo Тяга		1
11	4467-08-9410	Tiahlo Тяга		1
12	4467-08-9420	Konzola Консоль		2
13	4467-08-9600	Hriadel' Вал		2
17	4469-08-0047	Čap Палец		4
18	4467-08-9550	Tiahlo Тяга		2

22	4459-08-0020	Návarok Наварка	6
25	4467 08 0005	Hadica 20/34-365 Шланг	2
27	PN 6309	Špačík M 10x20 Соединение	4
30	STN 02 1103.15	Skrutka M 10x20 Болт	16
36	STN 02 1740	Podložka 10 Пружинная шайба	12
42	STN 02 2930	Poistný krúžok 24 Стопорное кольцо	2
46	STN 02 2757	Páska 9x300 Лента	2
47	STN 02 2751.5	Spona 9 Скоба	2
48	4469-50-0020	Pružina Пружина	1
49	4447-08-0811	Prichytka Зажим	1
51	4467-08-9150	Zásobník Бак	1
52	4459-08-9202	x Rozdeľovač Распределитель	1
53	4427-08-9103	Vreteno Шпиндел	1
54	4459-08-9210	Kryt Крышка	1
55	4427-08-9105	Príruba Фланец	1
56	4459-08-9215	Kryt Крышка	1
57	4427-08-9107	Rameno Плечо	1
60	4467-08-0210	x Ucho Соединение	3

62	4467-08-0212	X Rúrka Трубка	1
63	4467-08-0213	X Rúrka Трубка	1
64	4427-08-0013	X Tuč Стержень	6
66	STN 02 1103.10	Skrutka M 8x20 Болт	2
67	STN 02 1401.20	Matíca M 8 Гайка	2
68	STN 02 1740.00	Podložka 8 Пружинная шайба	4
69	STN 02 2150.2	Kolík 6x30 Штифт	1
71	4467-08-9150	Zásobník Бак	1
72	4459-08-9202	X Rozdeľovač Распределитель	1
73	4427-08-9103	Vreteno Шпиндел	1
74	4459-08-9210	Kryt Крышка	1
75	4427-08-9105	Prírubu Фланец	1
76	4459-08-9215	Kryt Крышка	1
77	4427-08-9107	Rameno Плечо	1
80	4467-08-0210	X Ucho Соединение	3
82	4467-08-0212	X Rúrka Трубка	1
83	4467-08-0213	X Rúrka Трубка	1
84	4427-08-0013	X Tuč Стержень	6



86	STN 02 1103.10	Skrutka M 8x20 Болт	2
87	STN 02 1401.20	Matica M 8 Гайка	2
88	STN 02 1740.00	Podložka 8 Пружинная шайба	4
89	STN 02 2150.2	Kolík 6x30 Штифт	1
91	4224-08-9226	Ráka Рычаг	2
92	4459-08-9220	Ložisko Подшипник	2
94	4467-08-0304	Hriadel' Вал	1
96	STN 02 2153.21	Kolík 5x36 Штифт	2
97	STN 23 1473	Hlavica 16 M 8x1 Смазочный ниппель	2

